

主な仕様 Main specifications

Maximum outer diameter of work part 加工できるワークの最大外径	φ300mm [φ11.81"]
Maximum module of work part 加工できるワークの最大モジュール	HB306 ..... m6 HB306z ..... m12
Maximum outer diameter of Hob 取付け可能なホブの最大外径	HB306 ..... φ150mm [φ5.91"] HB306z ..... φ180mm [φ7.09"]
Maximum length of Hob 取付け可能なホブの最大長さ	200mm [7.87"]
Maximum revolution speed of Hob spindle ホブ軸最高回転数	HB306 ..... 1,160min <sup>-1</sup> HB306z ..... 700min <sup>-1</sup>
Maximum revolution speed of work spindle ワーク軸最高回転数	HB306 ..... 70min <sup>-1</sup> HB306z ..... 70min <sup>-1</sup>
X axis (Hob radial) traverse X軸(ホブ水平)移動量	160mm [6.30"]
Z axis (Hob axial) traverse Z軸(ホブ垂直)移動量	320mm [12.60"]
Y axis (Hob shift) traverse Y軸(ホブシフト)移動量	HB306 ..... 150mm [5.91"] HB306z ..... 150mm [5.91"]
A axis (Hob head swivel angle) A軸(ホブヘッド)旋回角	HB306 ..... ±45° HB306z ..... ±35°
Hob spindle AC spindle motor ホブ軸ACスピンドルモーター	18.5kw
CNC controller CNC制御装置	Fanuc Oi-Series

Artis HB306/306z

CNC HOBBING MACHINE



<http://segtec.jp>

The Global Quality Standard from SEIWA  
CNCホブ盤

# Artis HB306 CNC306z HOBBING MACHINE



本社・出雲工場  
〒699-0624 島根県出雲市斐川町上直江2139-5  
TEL:0853-72-0306 FAX:0853-72-0343  
営業本部・大阪事務所  
〒532-0011 大阪市淀川区西中島5丁目12-8-302  
TEL:06-6305-0797 FAX:06-6305-0796  
関東営業所  
中国南京事務所

Head quarters and Factory  
2139-5 Kaminaoe, Hikawa-cho, Izumo-shi, Shimane 699-0624 JAPAN  
Phone +81 853-72-0306 Fax +81 853-72-0343  
Sales head office  
12-8-302 Nishinakajima-5, Yodogawa-ku, Osaka-shi 532-0011 JAPAN  
Phone +81 6-6305-0797 Fax +81 6-6305-0796  
Tokyo sales office  
China sales office (Nanjing)

Email : [info@seiwa-geartech.com](mailto:info@seiwa-geartech.com)



# Artis Concept

【アルティスコンセプト】

Follow the same stream of "Closed-loop" as existing HB series machine for supreme mechanical rigidity,

従来のHBシリーズ機と同様に剛性を再優先させクローズドループ構造を踏襲

A fusion of craftsmanship and state-of-the-art technology

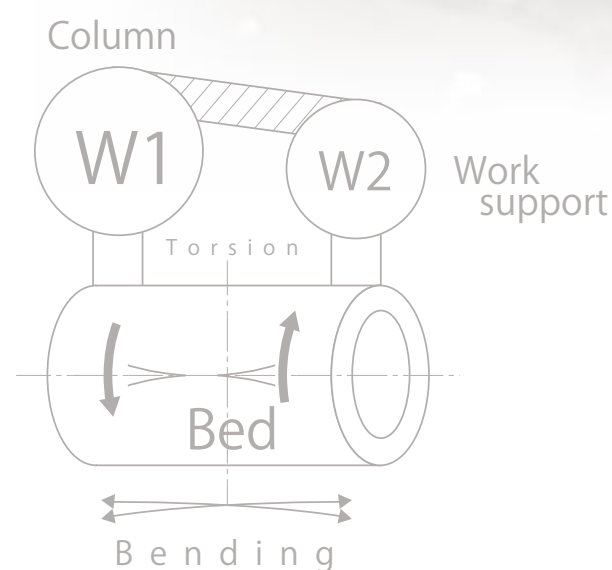
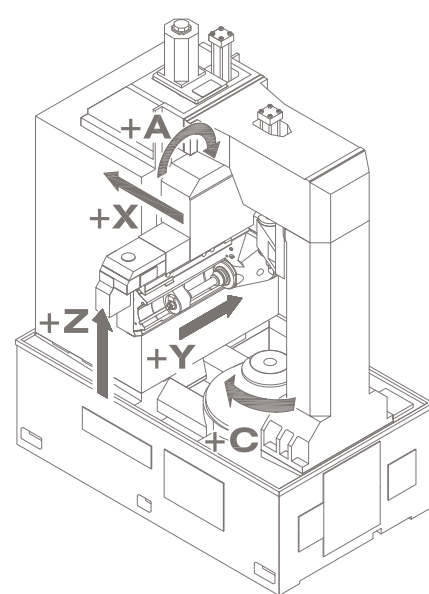
匠技と先端技術の融合

Building the quality without compromise having an eye on high-end.

一切の妥協なく作りこまれた品質

Always provide more value than the cost

価格以上の価値



## Characteristic — Artis HB306/HB306z

【特徴】

1. **High rigid structure based on "Artis Concept".**  
"アルティス・コンセプト"に基づいた高剛性構造
2. **6 axis fully CNC controlled.**  
6軸フルCNC制御
3. **Highly rigid tool spindle with high power AC digital spindle drive.**  
大容量ACスピンドルモーター搭載の高剛性ホブスピンドル
4. **High rigid work spindle driven by double worm.**  
ダブルウォーム式高剛性ワークスピンドル
5. **Heavy duty hobbing up to m6 (HB306) / m12 (HB306z)**  
最大モジュール6 (HB306) / 12 (HB306z)までの加工が可能
6. **Narrow frontage, small floor space.**  
狭間口、省フロアスペース
7. **Suitable for Dry, Wet and Aqua-cut method.**  
ドライ、ウェットおよびアクアカットに対応
8. **Available in various kinds of optional equipment including auto loader.**  
リング式オートローダーなど豊富なオプションを用意

**CNC Gear Hobber with High Speed, High Accuracy and High Performance Capability.**

高速・高精度・高効率 CNCホブ盤



高速・高精度・高効率 CNCホブ盤  
**HB306**  
機械寸法 Machine Dimension/HB306  
W1.980×D2.510×H2.703(10,000kg)

# CNC Gear Hobber Artis HB306/HB306z



高速・高精度・高効率 CNCホブ盤  
**HB306z**  
機械寸法 Machine Dimension/HB306z  
W2.450×D3.255×H2.800(11,000kg)

