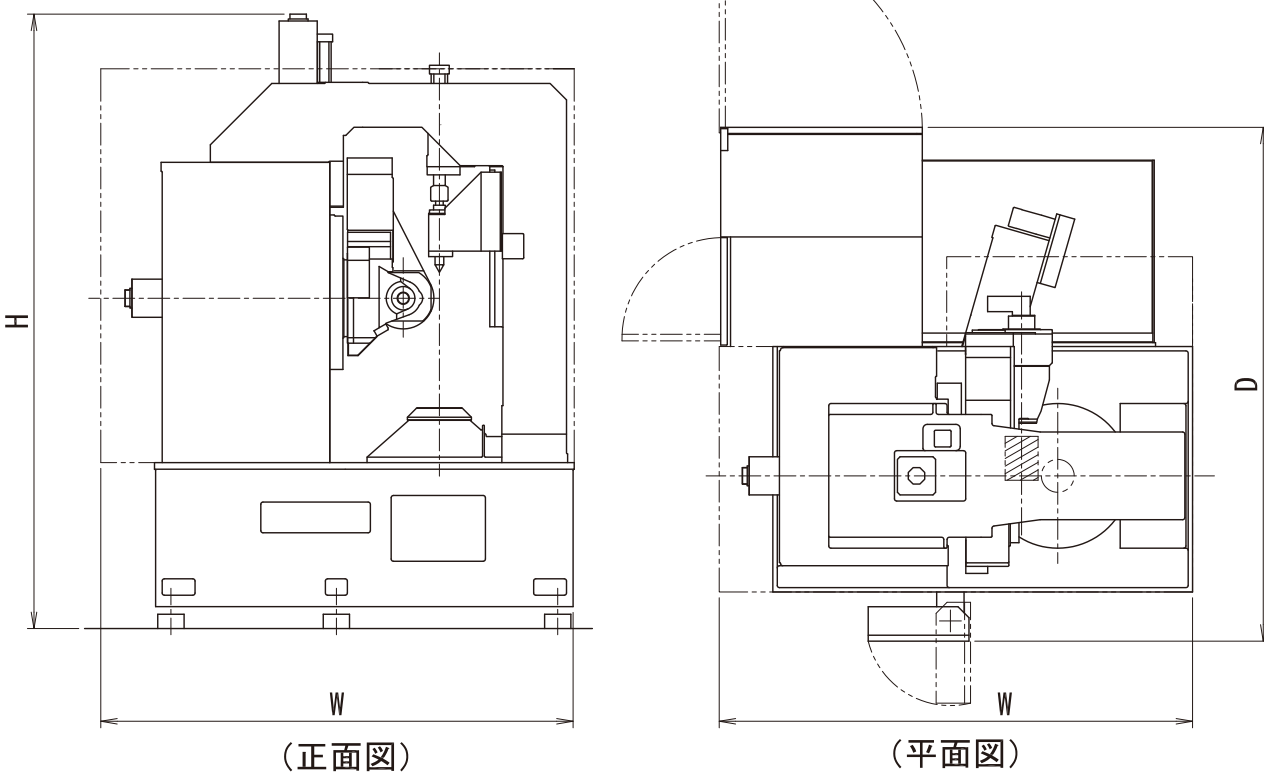


機械配置図 Machine Layout_HB086/156



主な仕様 Main specifications

Maximum outer diameter of work part

加工できるワークの最大外径	
HB086	φ80mm [φ3.15"]
HB156	φ150mm [φ5.91"]

Maximum module of work part

加工できる最大モジュール	
HB086	m2.5
HB156	m4

Maximum outer diameter of Hob

取付け可能なホブの最大外径	
HB086	φ110mm [φ4.33"]
HB156	φ150mm [φ5.91"]

Maximum length of Hob

取付け可能なホブの最大長さ	
HB086	170mm [6.69"]
HB156	200mm [7.87"]

Maximum revolution speed of Hob spindle

ホブ軸最高回転数	2,000min ⁻¹
ワーク軸最高回転数	
HB086	300min ⁻¹
HB156	220min ⁻¹

X axis (Hob radial) traverse

X軸(ホブ水平)移動量	
HB086	110mm [4.33"]
HB156	150mm [5.91"]

Z axis (Hob axial) traverse

Z軸(ホブ垂直)移動量	
HB086	200mm [7.87"]
HB156	320mm [12.60"]

Y axis (Hob shift) traverse

Y軸(ホブシフト)移動量	
HB086	120mm [4.72"]
HB156	150mm [5.91"]

A axis (Hob head swivel angle)

A軸(ホブヘッド)旋回角	±45°
--------------	------

Hob spindle AC spindle motor

ホブ軸ACスピンドルモーター	
HB086	5.5kw
HB156	7.5kw

CNC controller	Fanuc Oi-Series
CNC制御装置	

Artis HB086 / HB156

CNC HOBBING MACHINE



<http://segtec.jp>

The Global Quality Standard from **SEIWA**
CNCホブ盤

Artis
HB086
CNC156
HOBBING
MACHINE



本社・出雲工場
〒699-0624 島根県出雲市斐川町上直江2139-5
TEL:0853-72-0306 FAX:0853-72-0343
営業本部・大阪事務所
〒532-0011 大阪市淀川区西中島5丁目12-8-302
TEL:06-6305-0797 FAX:06-6305-0796
関東営業所
中国南京事務所

Head quarters and Factory
2139-5 Kaminaoe, Hikawa-cho, Izumo-shi, Shimane 699-0624 JAPAN
Phone +81 853-72-0306 Fax +81 853-72-0343
Sales head office
12-8-302 Nishinakajima-5, Yodogawa-ku, Osaka-shi 532-0011 JAPAN
Phone +81 6-6305-0797 Fax +81 6-6305-0796
Tokyo sales office
China sales office (Nanjing)

Email : info@seiwa-geartech.com





高速・高精度・高効率 CNCホブ盤
HB086
 機械寸法 Machine Dimension/ HB086
 W1637×D2100×H2370 (6000kg)

CNC Gear Hobber

Artis **HB086/ HB156**



高速・高精度・高効率 CNCホブ盤
HB156
 機械寸法 Machine Dimension/ HB156
 W1915×D2300×H2703 (9000kg)

Artis Concept

【アルティスコンセプト】

Follow the same stream of "Closed-loop" as existing HB series machine for supreme mechanical rigidity,

従来のHBシリーズ機と同様に剛性を再優先させクローズドループ構造を踏襲

A fusion of craftsmanship and state-of-the-art technology

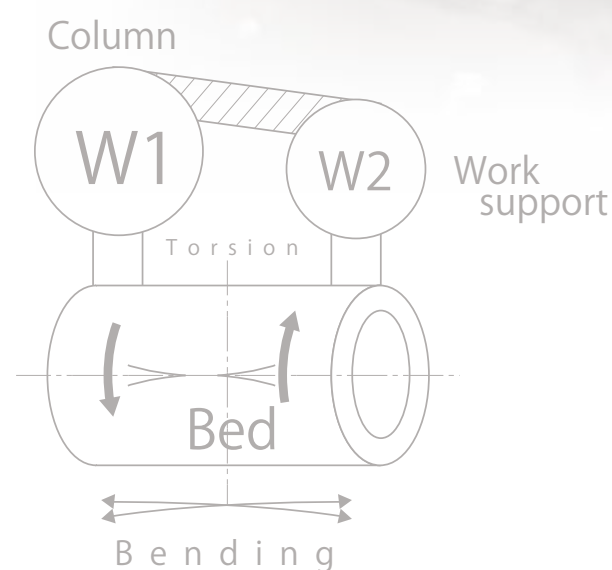
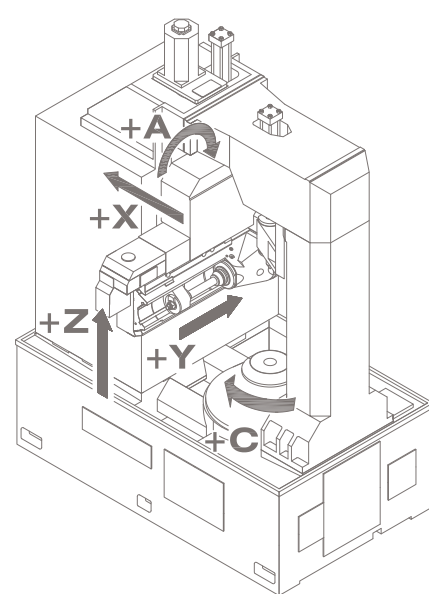
匠技と先端技術の融合

Building the quality without compromise having an eye on high-end.

一切の妥協なく作りこまれた品質

Always provide more value than the cost

価格以上の価値



Characteristic — Artis **HB086/ HB156**

【特徴】

1. **High rigid structure based on "Artis Concept".**
"アルティス・コンセプト"に基づいた高剛性構造
2. **6 axis fully CNC controlled.**
6軸フルCNC制御
3. **Backlash free tool and work spindle.**
バックラッシュフリーのホブおよびワークスピンドル
4. **High speed tool spindle up to 2,000m⁻¹**
高速ホブスピンドル搭載 (最高2,000 m⁻¹)
5. **High speed work table up to 300m⁻¹ (HB086), 220m⁻¹ (HB156)**
高速ワークスピンドル (最高300 m⁻¹/ HB086, 220m⁻¹/HB156)
6. **Narrow frontage, small floor space.**
狭間口、省フロアスペース
7. **Suitable for Dry, Wet and Aqua-cut method.**
ドライ、ウェットおよびアクアカットに対応
8. **Available in various kinds of optional equipment including auto loader.**
リング式オートローダーなど豊富なオプションを用意

CNC Gear Hobber with High Speed, High Accuracy and High Performance Capability.

高速・高精度・高効率 CNCホブ盤

