

The Global Quality Standard from SEIWA

CNCホブ盤

*Artis*

# HB306

# CNC306z

# HOBBLING MACHINE



<http://segtec.jp>

 清和鉄工株式会社  
SEIWA CORPORATION

**Head quarters and Factory**

2139-5 Kaminaoe, Hikawa-cho, Izumo-shi, Shimane 699-0624 JAPAN

Phone +81 853-72-0306 Fax +81 853-72-0343

**Sales head office**

12-8-302 Nishinakajima-5, Yodogawa-ku, Osaka-shi 532-0011 JAPAN

Phone +81 6-6305-0797 Fax +81 6-6305-0796

**Tokyo sales office**

China sales office (Nanjing)

**本社・出雲工場**

〒699-0624 島根県出雲市斐川町上直江2139-5

TEL:0853-72-0306 FAX:0853-72-0343

**営業本部・大阪事務所**

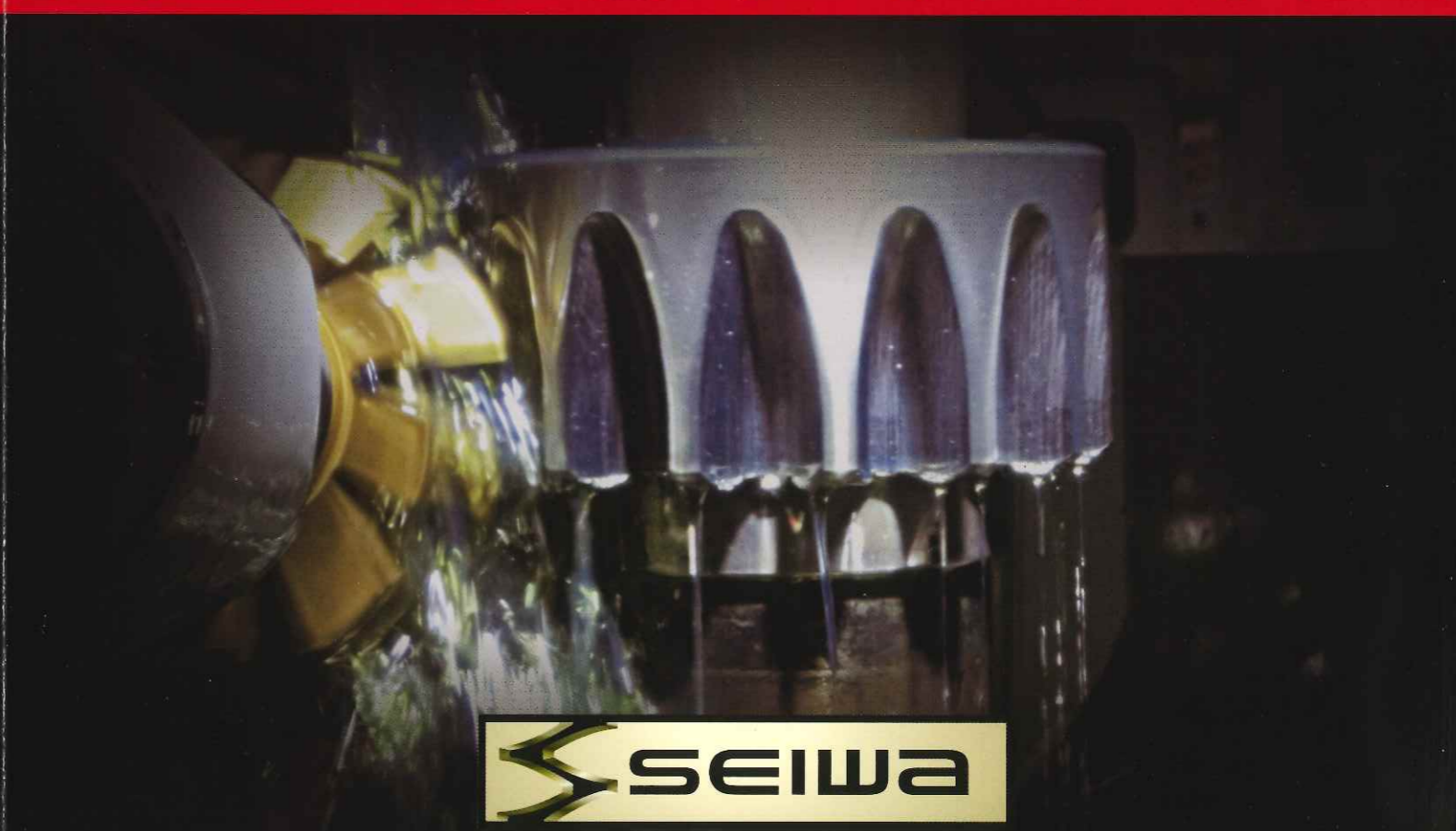
〒532-0011 大阪市淀川区西中島5丁目12-8-302

TEL:06-6305-0797 FAX:06-6305-0796

**東京事務所**

中国南京事務所

Email : [info@segtec.jp](mailto:info@segtec.jp)





# Artis Concept

【アルティスコンセプト】

Follow the same stream of "Closed-loop" as existing HB series machine for supreme mechanical rigidity,

従来のHBシリーズ機と同様に剛性を再優先させクローズドループ構造を踏襲

A fusion of craftsmanship and state-of-the-art technology

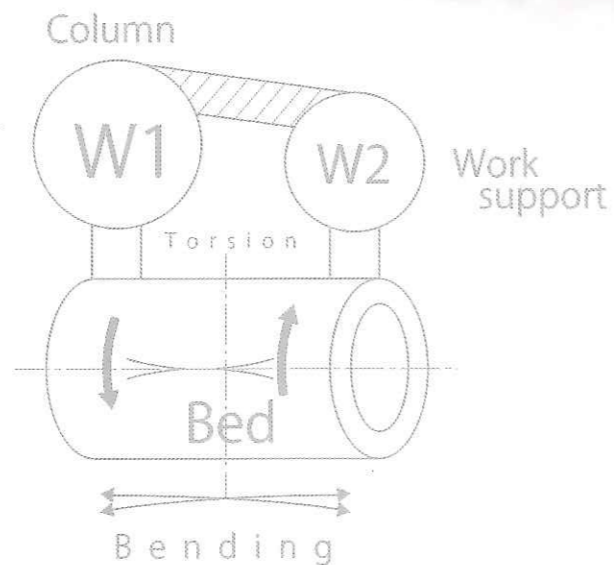
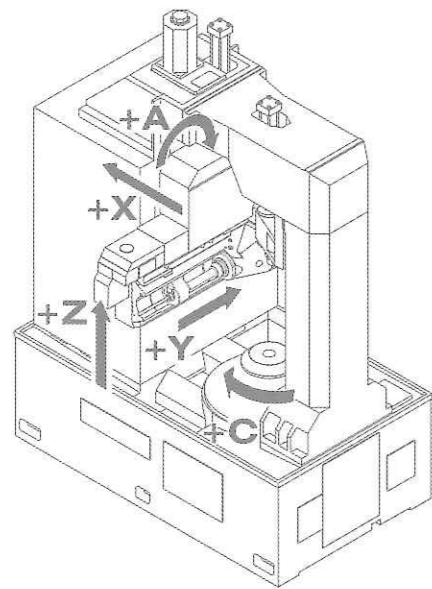
匠技と先端技術の融合

Building the quality without compromise having an eye on high-end.

一切の妥協なく作りこまれた品質

Always provide more value than the cost

価格以上の価値



## Characteristic — Artis **HB306/HB306z**

【特徴】

1. **High rigid structure based on "Artis Concept".**  
"アルティス・コンセプト"に基づいた高剛性構造
2. **6 axis fully CNC controlled.**  
6軸フルCNC制御
3. **Highly rigid tool spindle with high power AC digital spindle drive.**  
大容量ACスピンドルモーター搭載の高剛性ホブスピンドル
4. **High rigid work spindle driven by double worm.**  
ダブルウォーム式高剛性ワークスピンドル
5. **Heavy duty hobbing up to m6 (HB306) / m12 (HB306z)**  
最大モジュール6 (HB306) / 12 (HB306z)までの加工が可能
6. **Narrow frontage, small floor space.**  
狭間口、省フロアスペース
7. **Suitable for Dry, Wet and Aqua-cut method.**  
ドライ、ウェットおよびアクアカットに対応
8. **Available in various kinds of optional equipment including auto loader.**  
リング式オートローダーなど豊富なオプションを用意

## CNC Gear Hobber with **High Speed, High Accuracy and High Performance Capability.**

高速・高精度・高効率 CNCホブ盤







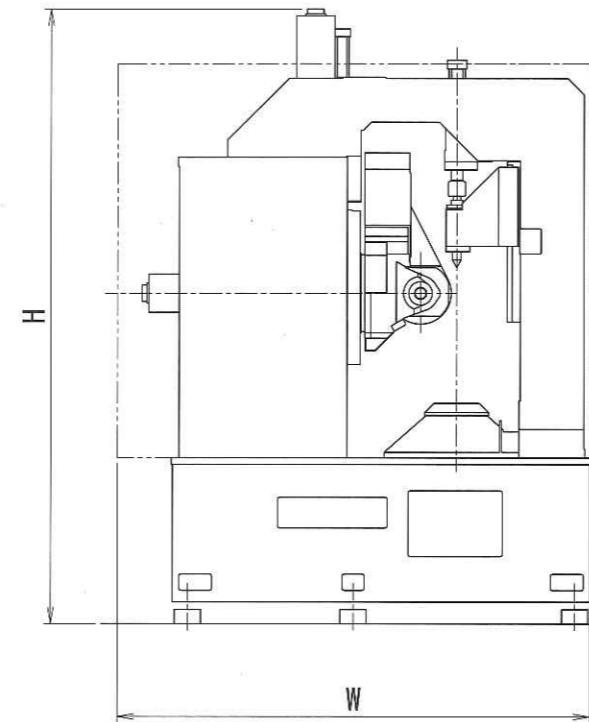
高速・高精度・高効率 CNCホブ盤  
**HB306**  
 機械寸法 Machine Dimension/HB306  
 W1980×D2510×H2703(10000kg)

CNC Gear Hobber  
**Artis HB306/HB306z**

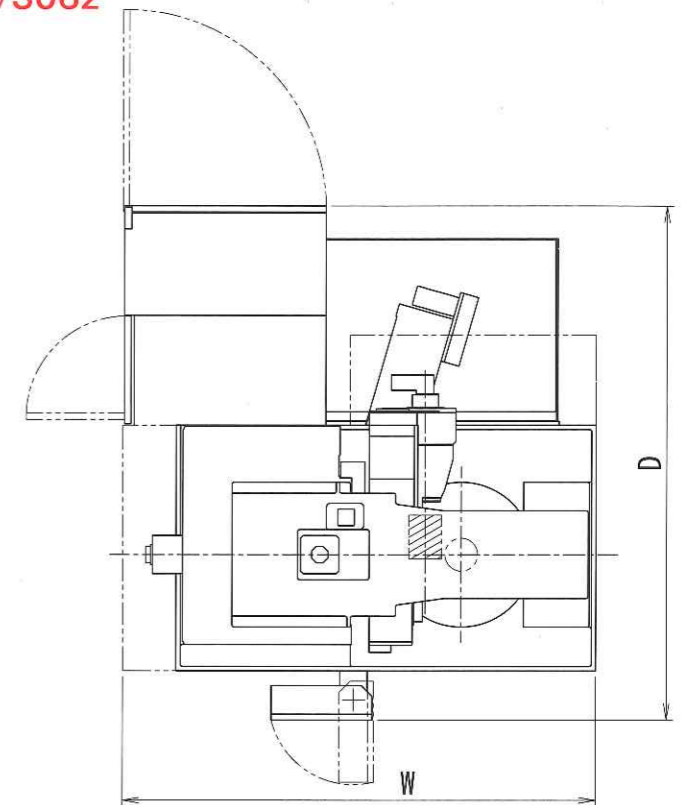


高速・高精度・高効率 CNCホブ盤  
**HB306z**<sup>[zeta]</sup>  
 機械寸法 Machine Dimension/HB306z  
 W2450×D3255×H2800(10000kg)

機械配置図 Machine Layout\_HB306/306z



(正面図)



(平面図)

主な仕様 Main specifications

Maximum outer diameter of work part 加工できるワークの最大外径	.....	φ300mm [φ11.81"]
Maximum module of work part 加工できるワークの最大モジュール	.....	
HB306	.....	m6
HB306z	.....	m12
Maximum outer diameter of Hob 取付け可能なホブの最大外径	.....	
HB306	.....	φ150mm [φ5.91"]
HB306z	.....	φ180mm [φ7.09"]
Maximum length of Hob 取付け可能なホブの最大長さ	.....	200mm [7.87"]
Maximum revolution speed of Hob spindle ホブ軸最高回転数	.....	
HB306	.....	1,160min <sup>-1</sup>
HB306z	.....	700min <sup>-1</sup>
Maximum revolution speed of work spindle ワーク軸最高回転数	.....	
HB306	.....	125min <sup>-1</sup>
HB306z	.....	70min <sup>-1</sup>
X axis (Hob radial) traverse X軸(ホブ水平)移動量	.....	160mm [6.30"]
Z axis (Hob axial) traverse Z軸(ホブ垂直)移動量	.....	320mm [12.60"]
Y axis (Hob shift) traverse Y軸(ホブシフト)移動量	.....	
HB306	.....	150mm [5.91"]
HB306z	.....	200mm [7.87"]
A axis (Hob head swivel angle) A軸(ホブヘッド)旋回角	.....	
HB306	.....	±45°
HB306z	.....	±35°
Hob spindle AC spindle motor ホブ軸ACスピンドルモーター	.....	18.5kw
CNC controller CNC制御装置	.....	Fanuc Oi-Series

Artis HB306/HB306z

CNC HOBBING MACHINE