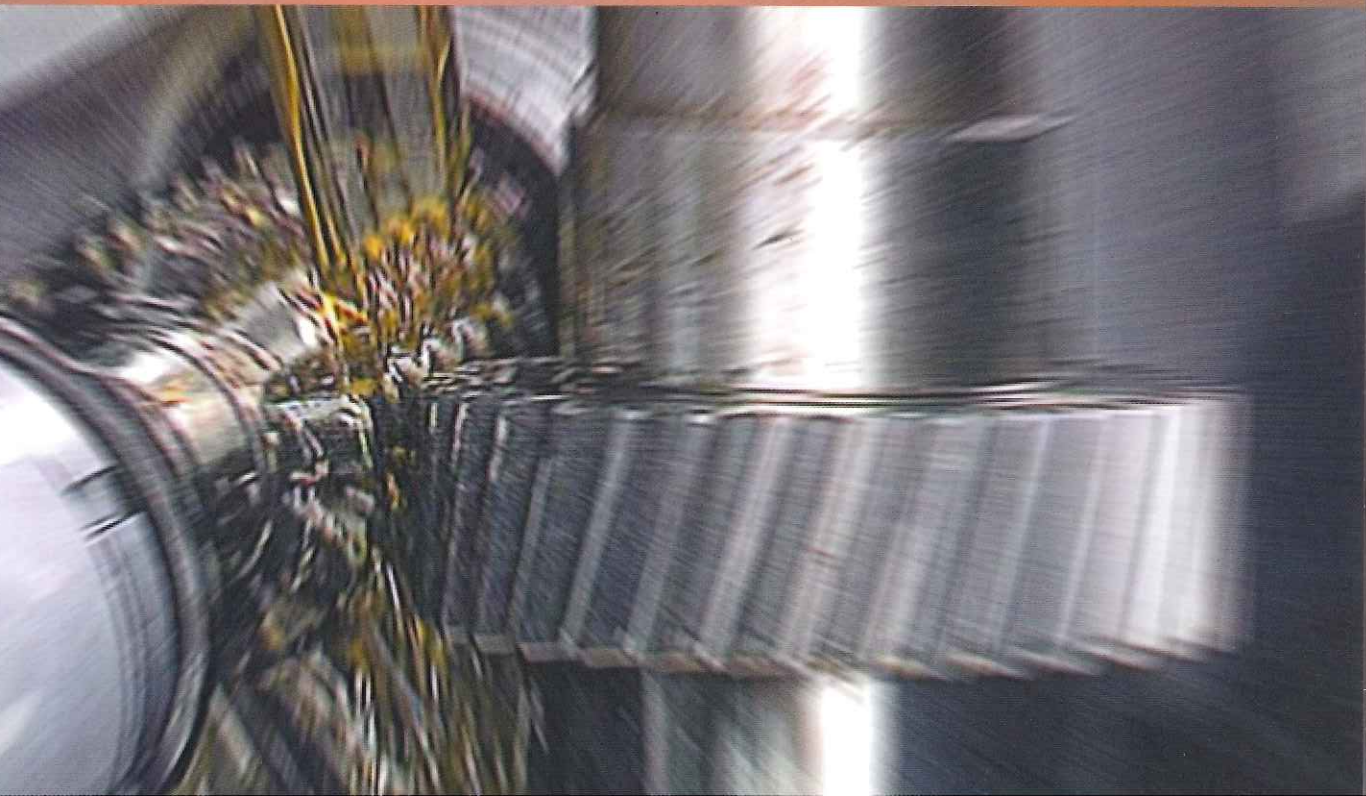


Orbit
HB403



CNC汎用ホブ盤

CNC Universal Gear Hobbing Machine



高精度&高効率の4軸CNC制御

主軸 X軸：ワークテーブル水平送り Z軸：主軸垂直送り C軸：ワークテーブル回転

Highly accurate and efficient 4 axes CNC controlled.

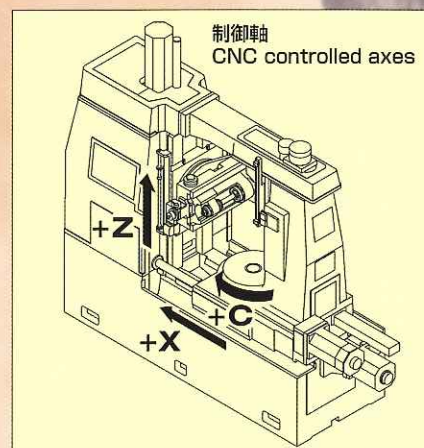
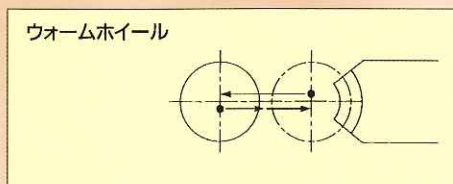
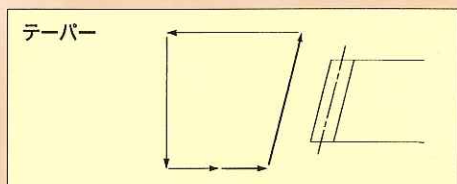
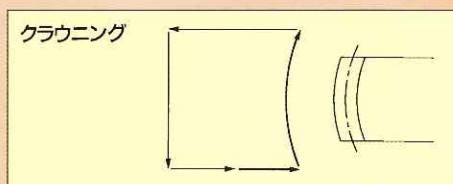
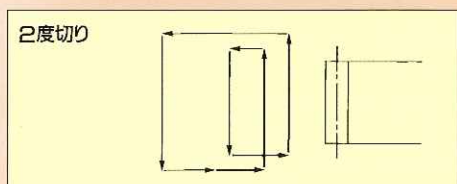
Hob spindle, X : work table radial, Z : tool axial and, C : work table rotation

掛替え歯車等メカ的な段替えが不要。加工データの
マニュアル入力のみでセットアップ完了。

No mechanical change-over like changing of index gear.
Almost of set-up can be done only by manual data input.

データ入力のみで、2度切り、テーパー、クラウニング、
ウォームホイール等の自動サイクル加工が可能。

Automatic cycle like two-cut, taper, crowning or wormwheel cut
can be set only by data input.



多品種少量加工に最適

Most suitable for "high-mix low-volume production".



(※本機写真は一部オプションを含む)

Orbis (オルビス) は、信頼性が高く、高精度な歯車関連加工機をよりリーズナブルな価格でご提供する事で、お客様の生産性の向上にお役立て頂くことを目的に“世界最適地生産”をコンセプトに展開する、SEIWAの新ブランドです。

“Orbis” is a brand new series introduced by SEIWA which offers highly reliable and accurate gear-related machines in order to improved customers' productivity with more reasonable cost under the “world most suitable area for production”.

Orbis

加工できるワークの最大外径400mm

Diameter of workpiece, Max.

加工できるワーク最大モジュール.....m6

Module of workpiece, Max.

ホブの最大外径×長さ120×120mm

Diameter and length of hob, Max.

ホブ回転数80-320min⁻¹

Hob revolution, Max.

ホブシフト量80mm

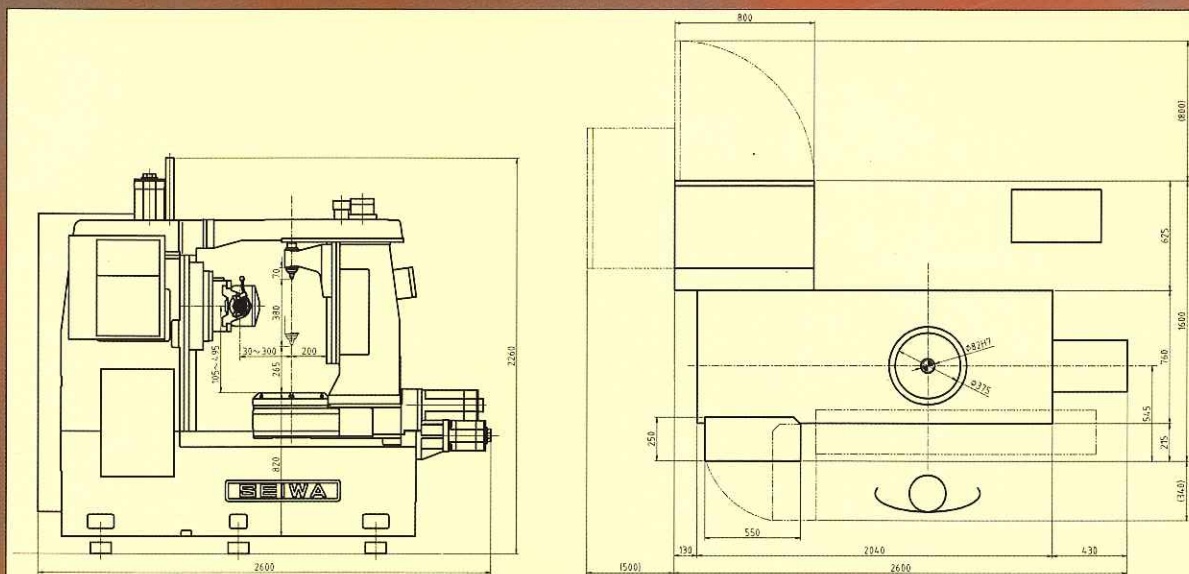
Hob shift stroke, Max.

ホブヘッド最大旋回角.....±45deg

Swivel angle of tool head, Max.

CNCシステム.....Fanuc FS 0i-MD

CNC system




所要床面積×高さ(標準仕様)2600×1600×2260mm

Required floor space and height (standard)

機械重量(標準仕様)5000kgf

Machine weight (standard)

HP:<http://segtec.jp/>

 清和鉄工株式会社

本社・工場
〒699-0624
島根県出雲市斐川町上直江2139-5
TEL 0853-72-0306 FAX 0853-72-0343

営業本部
〒532-0011
大阪市淀川区西中島5丁目12-8-302
TEL 06-6305-0797 Fax 06-6305-0796
E-mail: info@seiwa-geartech.com

SEIWA CORPORATION

Head office & Factory:
Kaminaoe, Hikawa-cho, Izumo-city, Shimane, 699-0624, JAPAN
Phone +81(0)853-72-0306 Fax +81(0)853-72-0343

Sales division:
12-8-302, Nishinakajima-5, Yodogawa-ku, Osaka, 532-0011, JAPAN
Phone +81(0)6-6305-0797 Fax +81(0)6-6305-0796
E-mail: info@seiwa-geartech.com