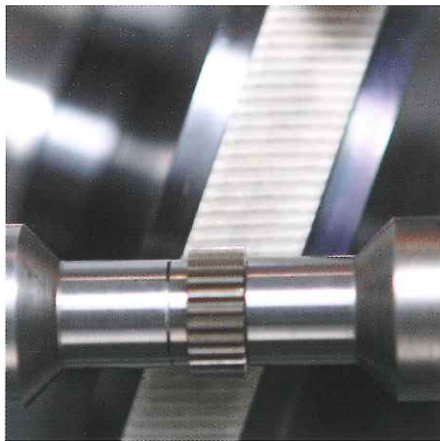


# LUXIS

## FS054



CNC精密小型齒車仕上盤  
CNC Micro Gear Finishing Machine

## 小モジュールギアの熱処理後の次世代新加工法。

The exclusive and new generation process method special for micro module gears after heat-treating.

長年培ったギヤホーニング技術をベースに開発された次世代の歯車仕上機。

Newly developed Precision Finishing Machine for next generation, based on gear honing technology.

小モジュール小型歯車の熱処理後、量産仕上加工の高精度化・高効率化を実現。

Realization of high accuracy・high efficiency finishing process of small-module gear in high volume after heat treatment.

## 主な特長

## Main features

- ホーニングと同等の歯面性状の実現により、ギヤノイズの低減に貢献。  
Tooth surface finish equal to honing contributes to gear noise reduction.
- 設置場所を選ばない省スペース設計。  
Compact design doesn't choose a setting position.
- 世界で初めて外歯車状砥石の実用化に成功。  
Adopted the external gear grinding wheel for the first time in the world.
- 高剛性設計により、長期メンテナンスフリー。  
High rigidity, long-term maintenance-free operation.
- 量産はもちろん、多品種少量加工にも最適。  
Not only mass production, also much suitable for high mix and low volume production.
- 独自の軸交差角変動ソフトウェアにより、砥石の長寿命化を実現。(オプション)。  
Original patented software for wheel cross axis variable control realized extension of life-span of the grind stone. (Optional)
- 自動化対応を容易にする独自設計。  
Specially designed to allow easy automation support.



## 砥石&amp;ドレスツール Grinding wheel &amp; dressing tools

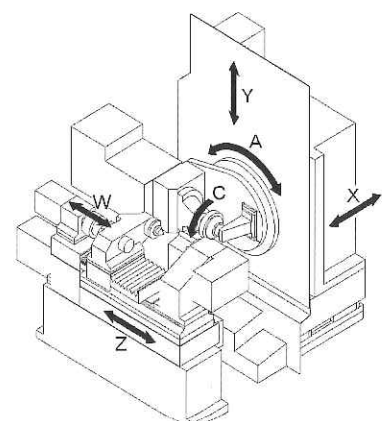


※ 画像内は対象ワークも含んでます。

## 制御装置および制御軸 CNC controller and controlled axes

X : 砥石前後軸  
Y : 砥石上下軸  
Z : テーブル左右送り軸  
A : 砥石旋回軸  
C : 砥石回転軸  
W : テールストック前後軸

X : Wheel spindle infeed  
Y : Vertical axis  
Z : Work table travers  
A : Wheel swivel  
C : Grinding wheel spindle  
W : Tailstock axis





Luxis FS054 標準装備	Standard equipment
● NCシステム0i-MB	NC system 0i-MB
● 10.4インチカラーLCD&MDI	10.4 inch color LCD & MDI
● ワーク/ツール 加工データメモリー20個記憶	Work / Tool Data memory 20 Nos.
● プランジ2段、トラバース2段加工ソフト	Processing software for two plunge & two traverse cut
● 入出カインターフェース	Interface for out put/in put
● サーボ駆動テールストック	Sarbo motor drive tail stock
● 制御盤空冷ファン	Cooling fan for control box
● フルカバー	Full covered machine



本機操作パネル  
Machine's control panel

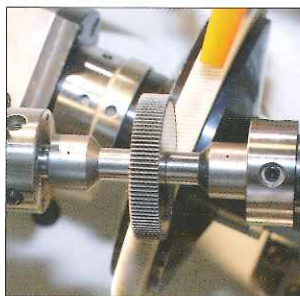


本機外観  
Machine appearance

オプション	Optional equipment
● 自動歯合せ装置	Automatic meshing device
● オイルミストコレクター	Arrangement for oil mist collector
● 3段式シグナルタワー	3 stage signal tower
● 制御盤クーラー	Air conditioning for E/L cabinet
● 自動治具洗浄装置	Automatic jig cleaning device
● 前面自動扉	Full automatic front door
● 海外向けトランスフォーマー	Voltage transformer for oversea use
● ローダー用副操作盤	Sub-operation Panel for Auto-loader
● エリアセンサー	For safty area sensor
● 軸交差角変動ソフト	Cross axis variable control
● 各種自動化対応	We can provide various automation device
● 各種ワーク取付治具対応	Jig & Fixture for work pieces
● 各種クーラント処理装置のご相談に応じます	We can provide various coolant filter device



セットアップが容易な作業環境、自動化を容易にする専用設計  
Easy working environment for setup, specially designed to allow easy automation support.



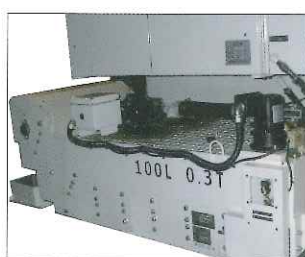
ドレスギア / Dress gear



ドレスリング / Dress ring



オイルミストコレクター(オプション)  
Oil mist collector (option)



各種クーラント処理装置(オプション)  
Various coolant filter device(option)

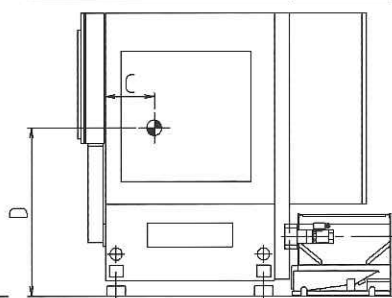
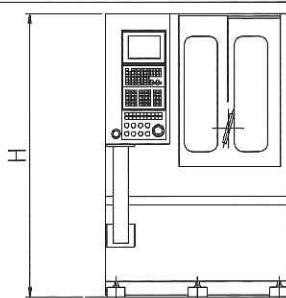
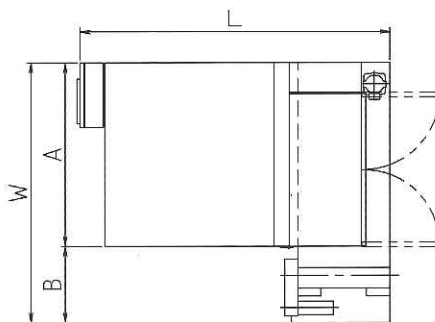
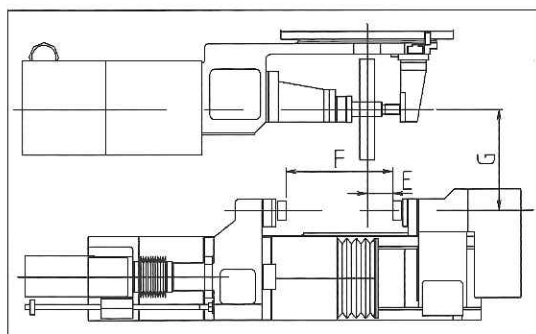


色々な加工例 / Processing a variety of cases

# Technical data

主な仕様 / Main Specification	FS054
加工できるワークの最大外径 / 取付できる砥石最大外径 Max. workpiece diameter / Max. tool diameter	φ 100 mm / φ 200 mm
ワーク取付センター間最大距離 Max. Distance of work centers	170 mm
加工できるワークの最大モジュール Max. workpiece module	m 1.5
砥石軸最高回転数 Tool spindle, max. rotation	6000 min <sup>-1</sup>
砥石軸とワーク軸の距離 Disistance of work center	50 ~ 200 mm
テーブル左右移動距離 Max. work table stroke	120 mm
砥石ヘッド最大旋回角 Max. swivel angle of tool head	±40°
砥石軸モーター Motor for wheel spindle	2.2kw
所要床面積 × 高さ Floor space × height	1700 × 2015 × 1850
機械重量 Machine weight	2,500 Kgf

※ 記載の仕様は改良等のため予告なく変更する場合があります。  
※ Specifications are subject to change without notice.



	FS054
W	1,700
L	2,015
H	1,850

A	1,200
B	500
C	320
D	1,100
E	-20~100
F	60~210
G	50~200

※ 本機レイアウトはオプションのクーラントタンクを含む / This layout includes a optional coolant tank.

HP:<http://segtec.jp/>

 清和鉄工株式会社

本社・工場  
〒699-0624  
島根県出雲市斐川町上直江2139-5  
TEL 0853-72-0306 FAX 0853-72-0343

営業本部  
〒532-0011  
大阪市淀川区西中島5丁目12-8-302  
TEL 06-6305-0797 Fax 06-6305-0796  
E-mail: info@seiwa-geartech.com

**SEIWA CORPORATION**

Head office & Factory:  
Kaminaoe, Hikawa-cho, Izumo-city, Shimane, 699-0624, JAPAN  
Phone +81(0)853-72-0306 Fax +81(0)853-72-0343

Sales division:  
12-8-302, Nishinakajima-5, Yodogawa-ku, Osaka, 532-0011, JAPAN  
Phone +81(0)6-6305-0797 Fax +81(0)6-6305-0796  
E-mail: info@seiwa-geartech.com