

Artis

HB306z produced by



清和独自のボックスフレーム構造、ダブルウォーム式ワーク駆動によるバックラッシュフリーを継承し、主軸のギア比変更により、最大モジュール12までのワークに対して、抜群に安定した重切削を発揮する。

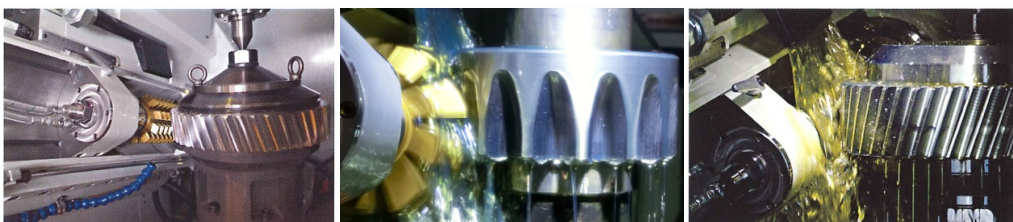
Besides SEIWA Original BOX FLAME mechanism, We reconsidered gear proportion. This machine realized super high rigidity cutting by improving detail. In addition to the conventional design that is particular about low vibration and low thermal distortion, the cutting torque went up considerably by change of gear proportion. Toward to cutting workpiece up to max 12 module, it would demonstrate the preeminent stable ability.

主な特徴

- トラック、建設機器等大型産業機器用駆動装置などの、 $\phi 300$ m 1 2 スパー/ヘリカルギア、ウォーム加工等に最適
- 切削トルクの大幅な向上により最大m 1 2 までの切削が可能
- クラス最小の小スペース設計
- ドライ、アクア、油ウェット等の各加工に対応

Features

- Best for processing of spur / helical gear and worm wheel up to $\phi 300$ m12 for trucks, construction machineries or other large transport machineries
- Possible to cutting of m12 by significant improvement of cutting torque
- Smallest-in class compact design
- Available in Dry, Aqua and Wet cutting



Artis

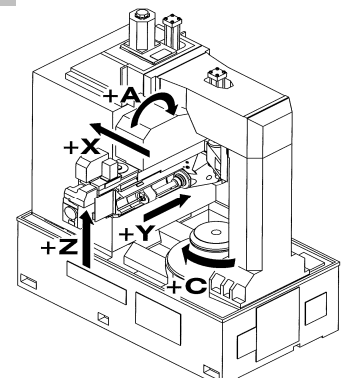
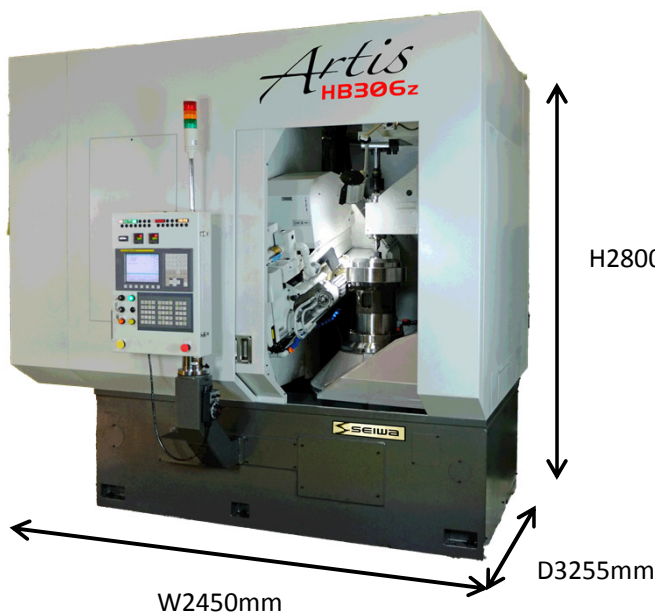
HB306z

produced by



主な仕様 Main Specifications

加工ワーク最大外径×長さ Max. workpiece diameter / length	φ 300mm × 320mm
加工できるワーク最大モジュール Max. workpiece module	m12
ホブ最大径×長さ Max. diameter / length of hob	φ 180mm × 200mm
ホブ/ワーク最高回転数 Max. hob / work spindle speed	700 / 700min ⁻¹
ホブヘッド旋回角 Hob head swivel angle	±35
主軸ACスピンドルモーター Tool spindle motor	18,5 kW
NC制御装置 CNC controller	Fanuc Oi-MD



制御装置および制御6軸
CNC controller and controlled 6 axes

所要床面積×高さ
Floor space

W2450 x D3255 x H2800mm

重量
Weight
10000Kgf

HP:<http://segtec.jp/>

清和鉄工株式会社

本社・工場

〒699-0624

島根県出雲市斐川町上直江2139-5

TEL 0853-72-0306 FAX 0853-72-0343

営業本部

〒532-0011

大阪市淀川区西中島5丁目12-8-302

TEL 06-6305-0797 Fax 06-6305-0796

E-mail: info@seiwa-geartech.com

SEIWA CORPORATION

Head office & Factory:

Kaminaoe, Hikawa-cho, Izumo-city, Shimane, 699-0624, JAPAN

Phone +81(0)853-72-0306 Fax +81(0)853-72-0343

Sales division:

12-8-302, Nishinakajima-5, Yodogawa-ku, Osaka, 532-0011, JAPAN

Phone +81(0)6-6305-0797 Fax +81(0)6-6305-0796

E-mail: info@seiwa-geartech.com